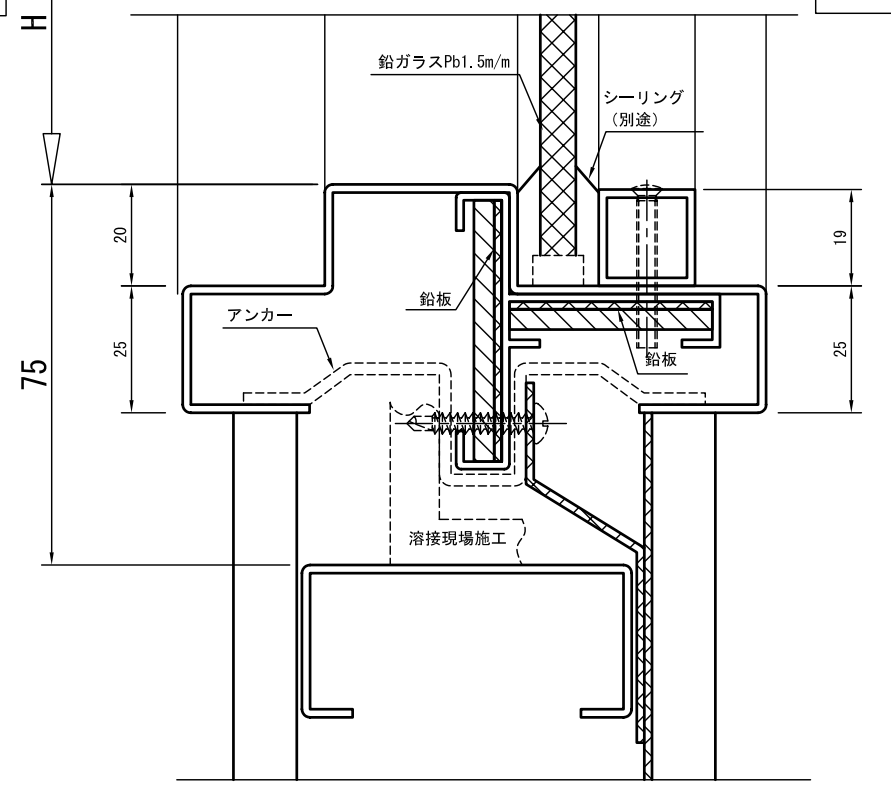
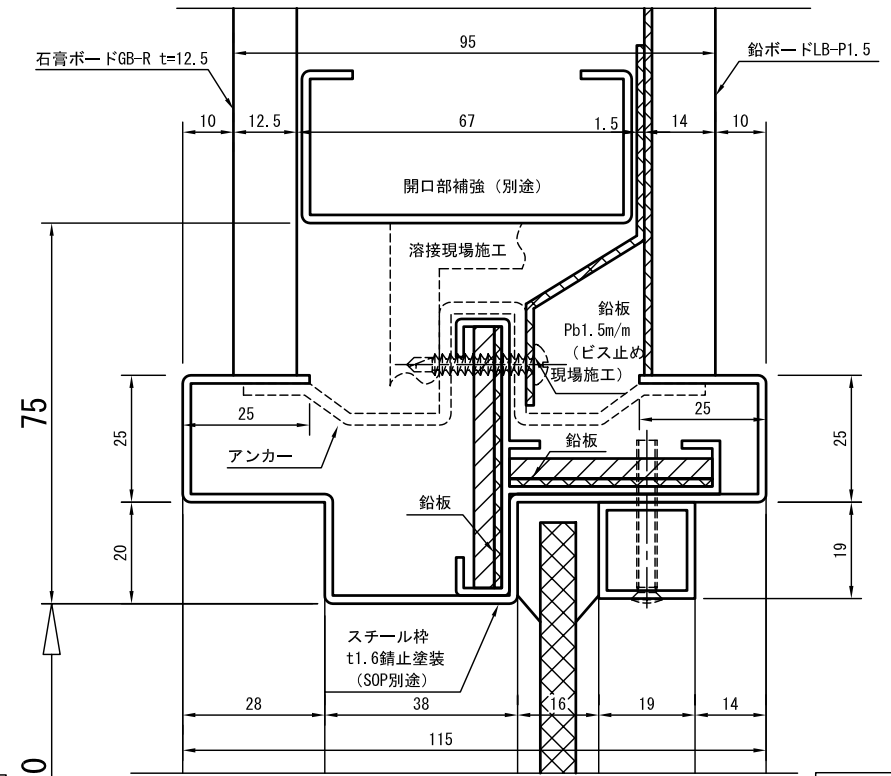
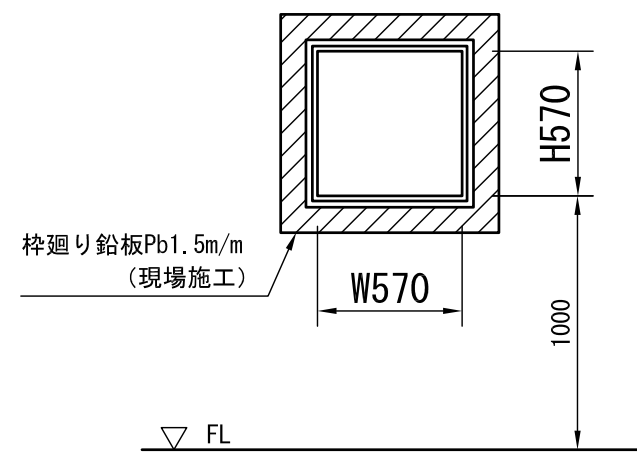
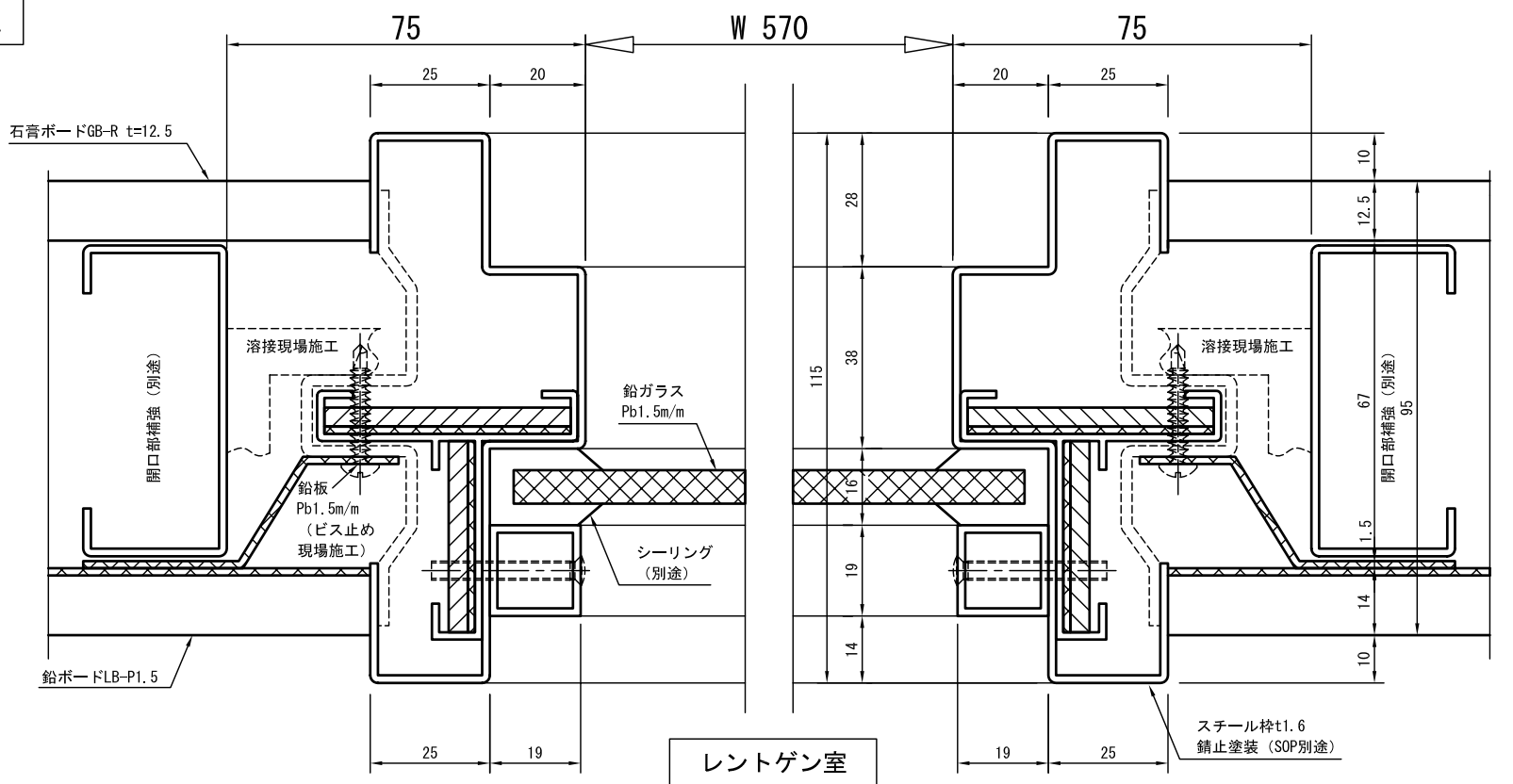


姿図 レントゲン室側より見る




操作室

レントゲン室



レントゲン室

操作室

工事名 サンレイズ	図面名 放射線防護視窓	設計 施工	年月日 縮尺 1/1, 1/20	訂正	受領印	検印 担当 製図	 サンレイズ工業株式会社 本社 〒532-0001 大阪市淀川区十八条2-13-33 TEL (06) 6350-6300 FAX (06) 6350-6301	図面No -
--------------	----------------	----------	------------------------	----	-----	----------------	--	-----------