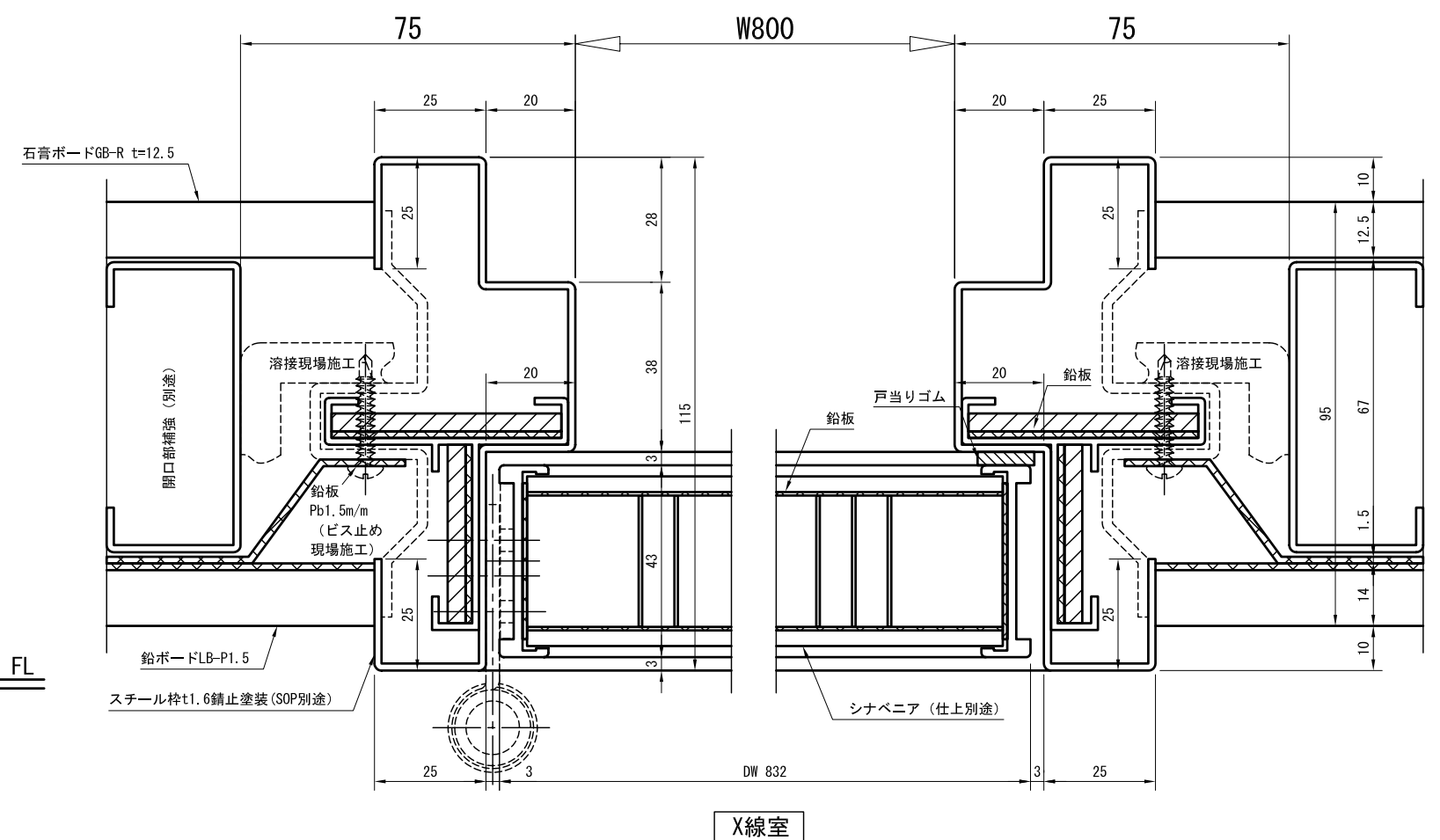
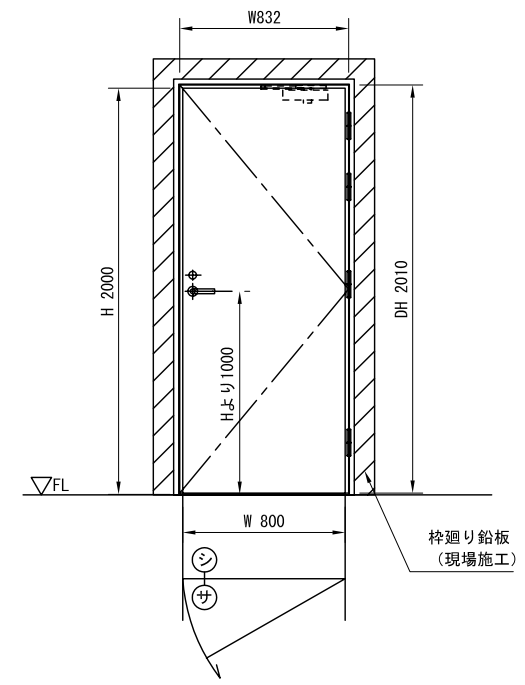
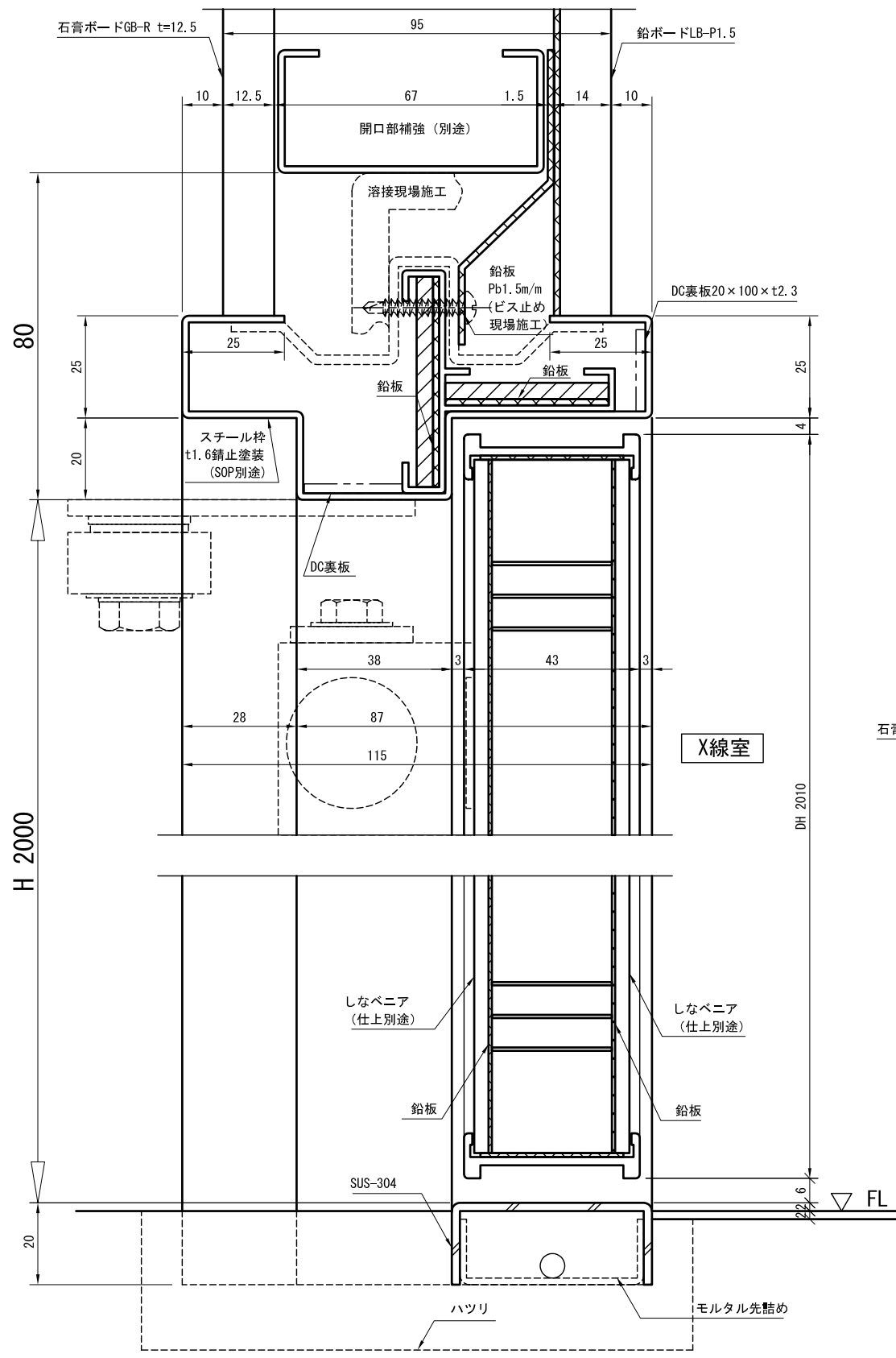


姿図 X線室側より見る



工事名	サンレイズ	図面名	放射線防護扉	設計		年月日		訂正		検印		担当		製図		図面No	
				施工		縮尺	1/1, 1/25										


サンレイズ工業株式会社
 本社 〒532-0001 大阪市淀川区十八条2-13-33
 TEL (06) 6350-6300 FAX (06) 6350-6301